

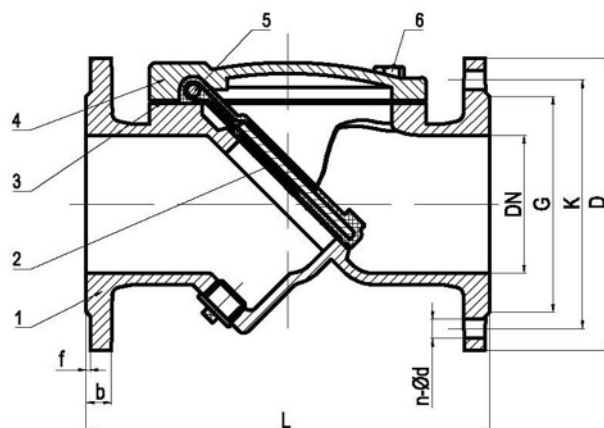
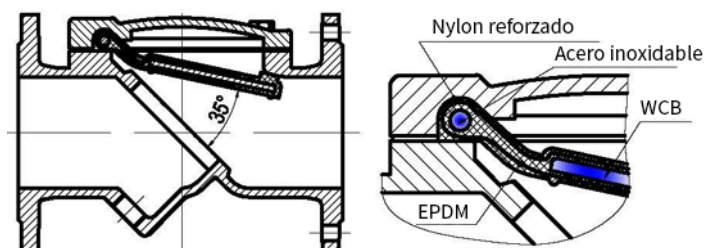


Características

- Diseño y fabricación: BS EN 5153
- Test de presión: EN 12266
- Dimensión de la brida: EN 1092-2
- Longitud: EN 558-1 (F6)

Datos Técnicos

- Presión nominal PN 1.6 MPa
- Test presión cuerpo PS 2.4 MPa
- Test presión cierre PM 1.76 MPa
- Presión de trabajo P 1.6 MPa
- Temperatura trabajo $T \leq 80^\circ \text{C}$
- Apto para utilizar con agua.



Materiales

Nº	PIEZA	MATERIAL
1	Cuerpo	GGG 50
2	Clapeta	WCB + EPDM
3	Junta	NBR
4	Cubierta	GGG 50
5	Bulón	316 L
6	Tornillo	1020

Dimensiones (mm)

DN	L	D	K	G	b	f	n-Ød
50	200	165	125	99	19	3	4-Ø19
65	240	185	145	118	19	3	4-Ø19
80	260	200	160	132	19	3	8-Ø19
100	300	220	180	156	19	3	8-Ø19
125	350	250	210	184	19	3	8-Ø19
150	400	285	240	211	19	3	8-Ø23
200	500	340	295	266	20	3	12-Ø23
250	600	405	355	319	22	3	12-Ø28
300	700	460	410	370	24,5	4	12-Ø28
350	800	520	470	429	26,5	4	16-Ø28
400	900	580	525	480	28	4	16-Ø31
450	1000	640	585	548	30	4	20-Ø31
500	1100	715	650	609	31,5	4	20-Ø34
600	1300	840	770	720	36	5	20-Ø37