



Conception EN1171 / Bride bride DIN3202 F5 / Tests EN12266-1

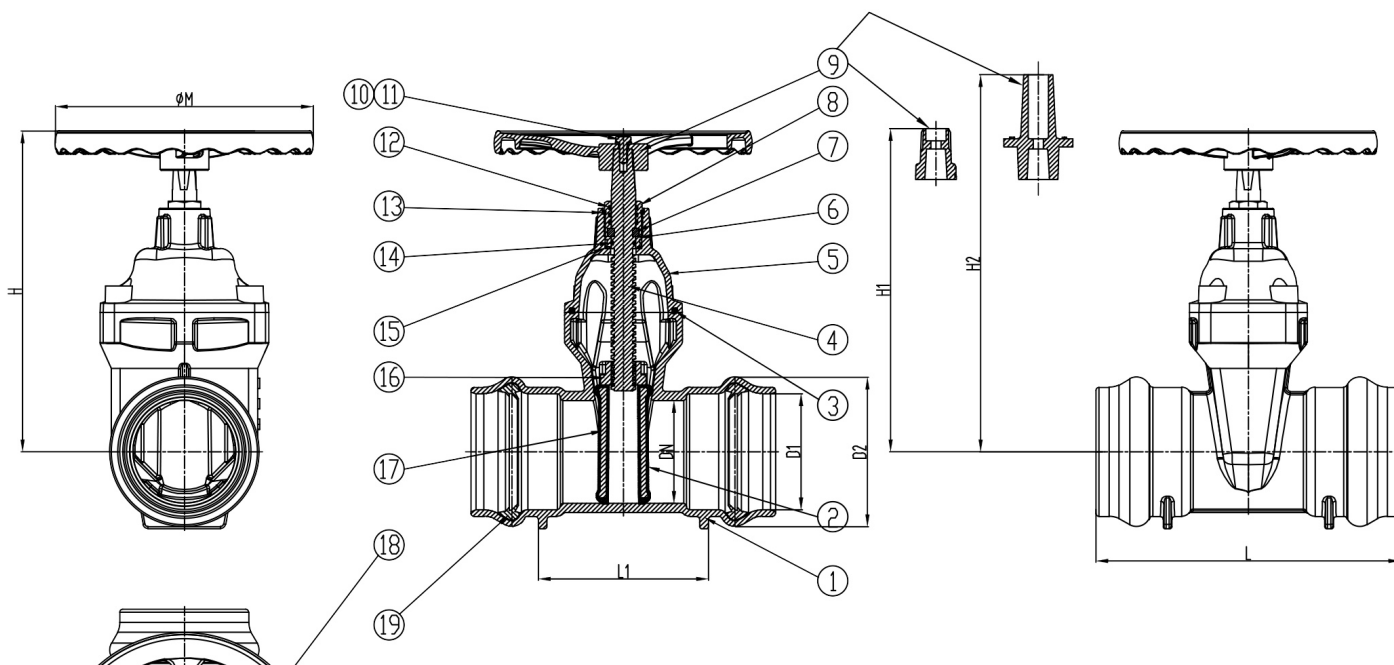
Caractéristiques

Fonctionnement	Volant/couvercle
Moyen	Eau
Température	0-80°C
Test corps	15/24 Bar
Test d'étanchéité	11/18 Bar
PN	10/16 Bar
DN	DN50 - DN300

Matériaux

N°	ITEM	MATERIAUX
1	Corps	Fonte ductile
2	Disque	EPDM+Fonte ductile
3	Joint chapeau	NBR
4	Tige	AISI304 Acyer inoxydable
5	Chapeau	Fonte ductile
6	Rondelle	CuZn39Pb1 Laiton
7	Bague	CuZn39Pb1 Laiton
8	Écrou	CuZn39Pb1 Laiton
9	Volant - carré de manoeuvre	Fonte ductile
10	Vis	AISI304 Acero inoxidable

N°	ITEM	MATERIAUX
11	Rondelle	AISI304 Acyer inoxydable
12	Joint torique	NBR
13	Joint torique	NBR
14	Joint torique	NBR
15	Joint torique	NBR
16	Écrou	CuZn39Pb1 Laiton
17	Corps	Fonte ductile
18	Vis	Acier au carbone
19	Bague d'étanchéité	NBR



DN	Ø Tuyaux PVC	Extérieur (mm) L	M	H	H1	H2	D1	D2	L1	Tours de clé	Couple de serage (N.M)
50	60	250	Ø180	215	220	275	66,5	91	140	9	40
80	89	280	Ø200	275	275	330	88	123	157	12	60
100	114	300	Ø220	320	330	380	117	151	167	12	80
150	168	350	Ø280	400	405	450	171	210	187	17	120
200	219	400	Ø315	495	515	550	223	272	208	18,5	150