

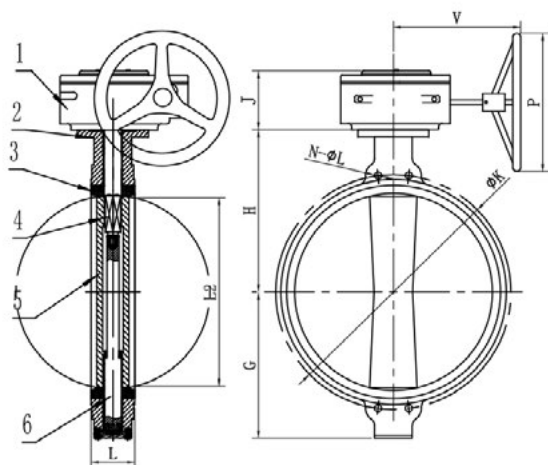
DN 50-300

Materiaux

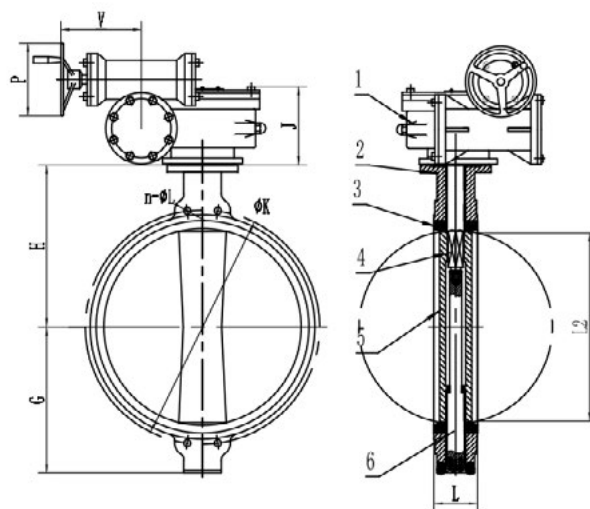
N.	PARTE	MATERIAL
1	Corps	Cast iron
2	Corps	Fonte ductile
3	Siège	EPDM
4	Axe	SS416
5	Disque	DI avec revêtement Nylon
6	Axe	SS416

Données techniques

Pression de travail	1,6MPa
Test pression revêtement	2,4MPa
Test pression fermeture	1,76MPa
Conexion bride	PN10/PN16/ANSI B16,5
Temp de fonctionnement	-20°C -100°C
Milieu optimal	Agua
Standard conception (bride - bride)	API609
Test Norme	API598 EN10204 3,1



DN 350-450



DN 500-600

Dimensions

Taille	H1	H2	H3	L1	Ø	4-Ø d 1,6 MPa	D1 1,6 MPa	L2	G
DN50	70	130	70	42	Ø150	4-Ø18	Ø125	32	155
DN65	76	143	70	45	Ø150	4-Ø18	Ø145	47	155
DN80	89	155	70	45	Ø150	4-Ø18	Ø160	65	155
DN100	104	170	70	52	Ø150	4-Ø18	Ø180	91	155
DN125	120	190	70	55	Ø150	4-Ø18	Ø210	112	155
DN150	132	210	70	56	Ø150	4-Ø22	Ø240	146	155
DN200	167	243	80	61	Ø300	4-Ø22	Ø295	194	225
DN250	202	282	80	66	Ø300	4-Ø26	Ø355	242	225
DN300	239	310	85	77	Ø300	4-Ø26	Ø410	292	220
DN350	265	368	85	77	Ø285	4-Ø26	Ø470	325	195
DN400	320	400	110	102	Ø390	4-Ø30	Ø525	380	270
DN450	335	422	110	112	Ø390	4-Ø30	Ø585	428	270
DN500	379	440	110	127	Ø300	4-Ø33	Ø620	474	160
DN600	470	562	128	154	Ø400	4-Ø36	Ø725	573	176