



Caracteristiques techniques

- Section total.
- Balle autonettoyant .
- Basse pression de fermeture.
- Silencieuse.
- Chapeau démontable pour le remplacement de la vanne sans démonter la tuyauterie.
- Permet l'installation verticale et horizontale.

Aplications

- Stations de pompage pour l'eau potable.
Usée ou fluides visqueux.

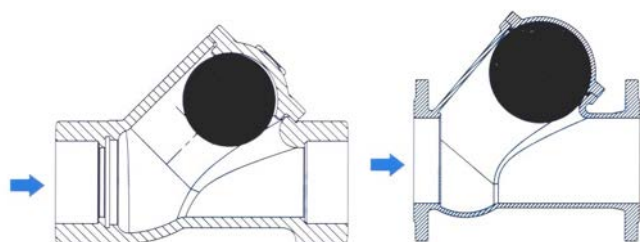
Donnees techniques

- Gamme.
- Extrêmes en forme de pas de vis 1 1/4" à 3".
- Extrêmes brides de DN 40 jusqu'à DN 300.
- Pas de vis type ISO 228-1.
- Bride type EN 1092-2.
- Pression maximale de service PN 16.
- Température maximale 80° C.
- Pression minimale de fermeture entre 0,3 et 0,5 bar.
- Dimentions bride-bride selon EN 558-1 (SERIE 48).

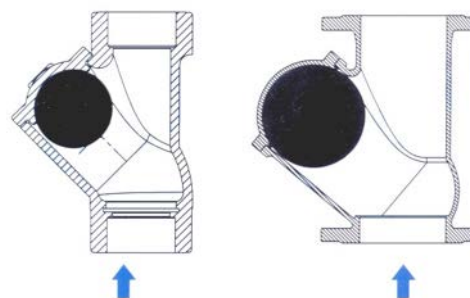
Test hydraulique

- Siège 1,1 pression nominale.
- Corps 1,5 fois la pression nominale.

Mis en oeuvre

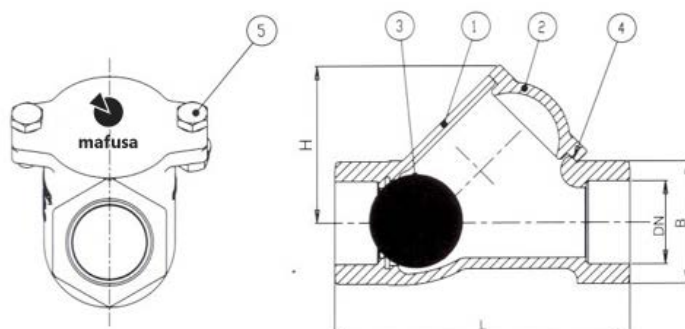


INSTALLATION HORIZONTALE



INSTALLATION VERTICALE

Vanne en forme de pas de vis



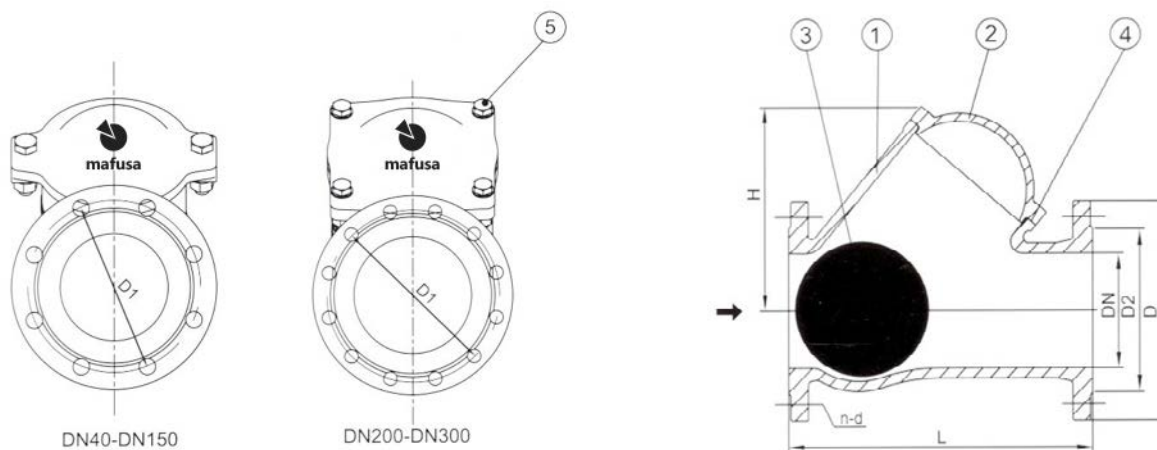
Dimensions

DN	L	B	H	POIDS
32	135	50	72	2
40	145	60	85	2
50	175	70	100	3
65	200	90	125	5
80	248	108	160	7.5

Matériau

N°	PIÈCE	MATÉRIAU
1	Corps	Fonte ductile
2	Chapeau	Fonte ductile
3	Boule	Acier + NBR
		Acier + EPDM
4	Joint	NBR / EPDM
5	Vis	Acier inoxydable

Vanne de boule a brides



Dimensions

DN	L	D	D1	D2	n-d	b	H	POIDS
40	180	150	110	84	4-19	19	90	6
50	200	165	125	102	4-19	19	100	6.5
65	240	185	145	122	4-19	19	125	11.0
80	260	200	160	138	8-19	19	136	14.4
100	300	220	180	158,00	8-19	19	185	20.0
125	350	250	210	188,00	8-19	19	196	30.4
150	400	285	240	212,00	8-23	19	265	42.3
200	500	340	295	268,00	12-23	20	340	73.5
250	600	405	355	320,00	12-27	22	420	128.0
300	700	460	410	378,00	12-27	25	480	180.0