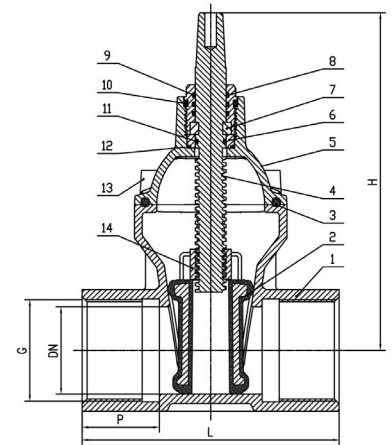


DN20/25/30



DN40/50

Dimensions (mm)

DN	L	H	G	P
20	95	145	3/4"	27
25	105	145	1"	30
32	120	150	1 1/4"	32
40	130	202	1 1/2"	37
50	150	197	2"	45

Matériaux

N°	PARTIE	MATÉRIAU
1	Corps	GGG 50
2	Opécule	EPDM + GGG50
3	Joint Couvercle	NBR
4	Tige	SS420
5	Chapeau	GGG 50
6	Rondelle	CuZn39Pb1
7	Crochet	CuZn39Pb1
8	Ecrou	CuZn39Pb1
9	Joint Torique	NBR
10	Joint Torique	NBR
11	Joint Torique	NBR
12	Joint Torique	NBR
13	Vis	C45
14	Ecrou Tige	CuZn39Pb1