



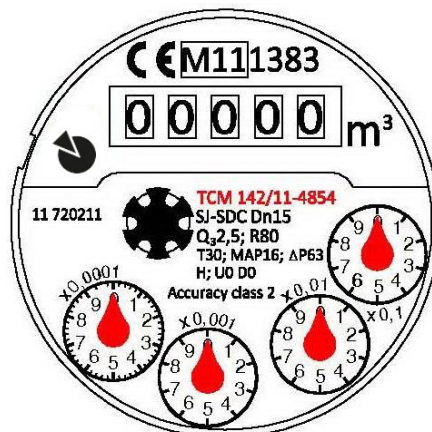
### Donée Technique

- Jet unique
- Type sec
- Usage résidentiel
- De DN15 à DN40
- Conçu pour répondre aux exigences de la directive 2004/22/CE d'instruments de mesure et de la norme européenne EN14154 et l'Organisation internationale Météorologie légale OIML R-49.

### Caractéristiques

- Tous les matériaux en contact avec l'eau sont résistants à la corrosion.
- Selon la réglementation est un compteur pour l'eau froide 30°, mais son bon fonctionnement peut être assuré jusqu'à 50°.
- Indicateur de lecture rotatif à placer en position lecture plus confortable, a 8 chiffres et un compteur cadran à aiguille.
- La turbine est la seule partie mobile en contact avec l'eau.
- Protection magnétique contre les influences extérieures.
- En option, vous pouvez fournir un cadran à 5 chiffres et 4 domaines.

### Conception du cadran



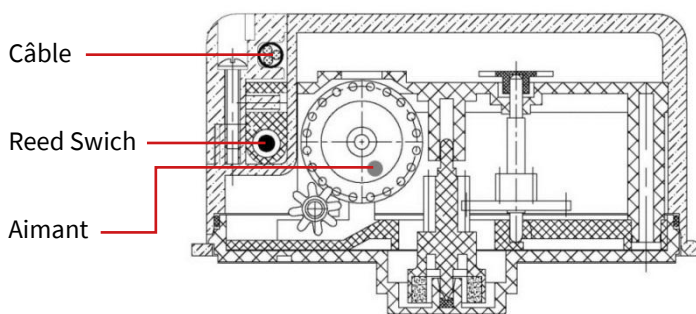
\*Opción

### Option

Équipement d'étalonnage extérieur en option.  
Préréglage pour émetteur d'impulsions en option.  
Émetteur d'impulsions en option.



### Détail

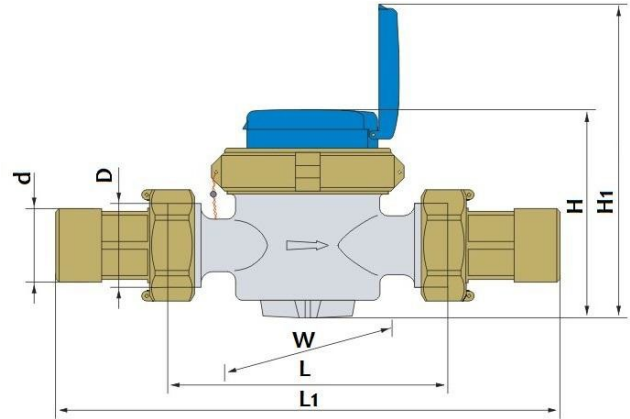
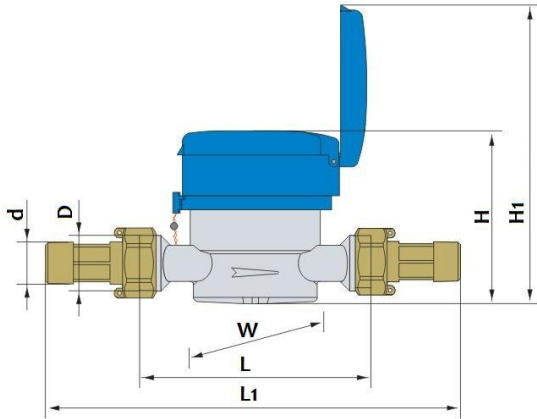


Le système d'impulsion est constitué d'un conteneur en plastique avec le Reed Switch et 1,5m de câble à deux filaments rouge et noir.

Données électriques :  $V_{max} = 24AD/DC$ ,  $I_{max} = 0,01^a$

Capacité de sortie impulsions:

Mesure	DN15 - DN20 - DN25 - DN32 - DN40
Capacité de l'émetteur d'impulsions	10 litres/impulsion ou 100 litres/pulsión



### Dimensions

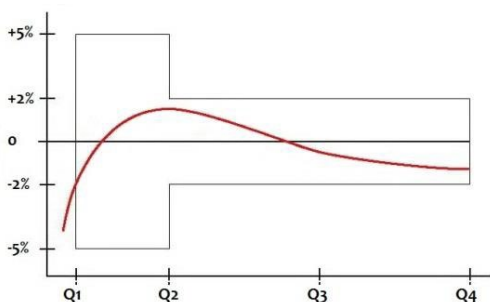
Mesure	DN15	DN15	DN15	DN15	DN15	DN20	DN25	DN32	DN40
<b>L</b>	80	110	115	120	190	130	160	160	200
<b>L1</b>	174	204	209	214	284	234	280	284	331
<b>D</b>	G3/4B	G3/4B	G1B	G3/4B	G1B	G1B	G1-1/4B	G1-1/2B	G2B
<b>d</b>	R1/2	R1/2	R3/4	R1/2	R3/4	R3/4	R1	R1-1/4	R1-1/2
<b>H</b>	84.5	84.5	84.5	84.5	84.5	84.5	106	106	123
<b>H1</b>	145.5	145.5	145.5	145.5	145.5	145.5	167	167	184
<b>W</b>	81.5	81.5	81.5	81.5	81.5	81.5	84	84	110

\*L1: longueur totale avec raccord et gommés non comprimés.

### Principales données techniques

Mesure	DN	DN15	DN20	DN25	DN32	DN40
<b>R</b>	<b>Q3</b>	80	80	80	80	80
<b>Q4</b>	<b>m<sup>3</sup>/h</b>	3,125	5	7,875	12,5	20
<b>Q3</b>	<b>m<sup>3</sup>/h</b>	2,5	4	6,3	10	16
<b>Q2</b>	<b>l/h</b>	50	80	126	200	320
<b>Q1</b>	<b>l/h</b>	31,25	50	78,75	125	200
<b>Max. Lecture</b>	<b>m<sup>3</sup></b>	99999,9999				
<b>Min. Lecture</b>	<b>Liter</b>	0.02				
<b>Perte de pression</b>	<b>ΔP</b>	ΔP < 63 a Q3				
<b>Max. Température</b>	<b>MAP</b>	MAP16				
<b>Max. Pression</b>	<b>°C</b>	T30 o T50				

### Erreur maximale admissible pour 30°



En accord avec : SJ-SDC XX DNAA-L.XXX

**SJ** = Jet unique

**SDC** = type sec

**XX : D3** = pas d'étalonnage extérieur

**D7** = pas d'étalonnage extérieur (seulement pour DN15 et DN20)

**DNAA : AA** = Taille du compteur d'eau

**L.XXX : XXX** est la longueur du compteur d'eau

SJ-SDC-D3-DN15 L.110 : Jauge à jet d'eau unique DN15 sans étalonnage extérieur

• De Q1 (inclus) à Q2 (exclusif) est de 5

• De Q2 (inclus) à Q4 2% pour T30 et 3% pour T50