



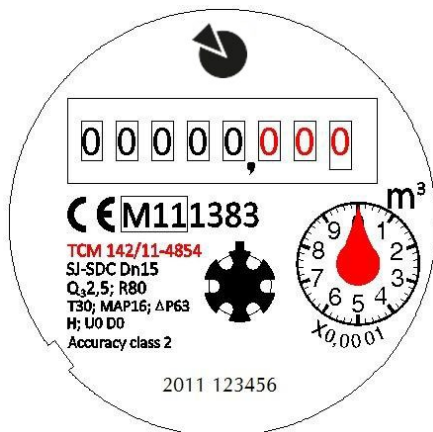
Donées Techniques

- Transmission magnétique.
- Type sec.
- Usage résidentiel. De DN15 à DN40.
- Conçu pour répondre aux exigences de la directive. 2004/22/CE des instruments de mesure, ainsi que la norme européenne EN14154 A1 A2: Compteurs, la Organisation internationale de météorologie légale OIML. R-49: 2006 (E): Compteurs pour la mesure de l'eau. froide et chaude.

Caractéristiques

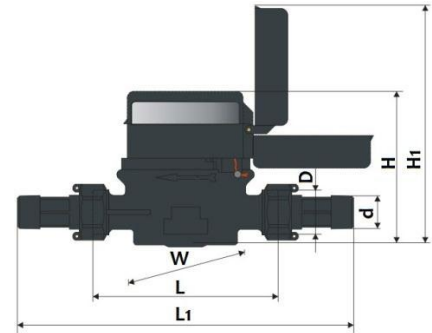
- Tous les matériaux en contact avec l'eau sont. résistant à la corrosion. Le composite le meilleur et le plus fiable a été utilisé pour. assurer la résistance et la longévité.
- Indicateur rotatif de lecture avec huit chiffres et un. sphère avec aiguille.
- La turbine est la seule partie mobile en contact avec l'eau.
- Protection magnétique contre les influences extérieures.
- Calibrage externe pour plus de facilité.

Conception du cadran



Dimensions

Mesure	DN15	DN15	DN20
L	110	115	130
L1	204	209	234
D	G3/4B	G3/4B	G1B
d	R1/2	R1/2	R3/4
H	89.5	89.5	89.5
H1	145	145	145
W	81.5	81.5	81.5

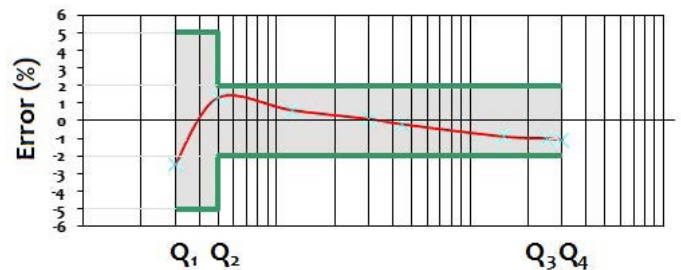


*L1: longueur totale avec raccord et gommés non comprimés.

Principales données techniques

Mesure	DN	DN15	DN20
R	Q3	R80 Installation horizontale	
Q4	m ³ /h	3,125	5
Q3	m ³ /h	2,5	4
Q2	l/h	50	80
Q1	l/h	3,125	50
Max. Lecture	m ³	99999.9999	
Min. Lecture	Liter	0.02	
Perte de pression	ΔP	ΔP<63 a Q3	
Max. Température	MAP	MAP16	
Max. Pression	°C	T30	

Erreur maximale admissible pour 30°

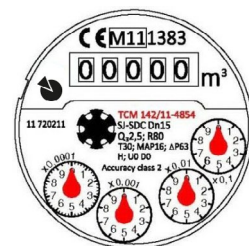


- De Q1 (inclus) à Q2 (exclusive) ets de ± 5%
- De Q2 (inclus) à Q4 ± 2%

Options



1.
 - Préréglage avec sortie pour émetteur d'impulsions comme option.
 - Émetteur d'impulsions en option.



2.
 - Indicateur de lecture rotatif à placer sur la position de lecture plus confortable, en option cinq chiffres et quatre sphères.