



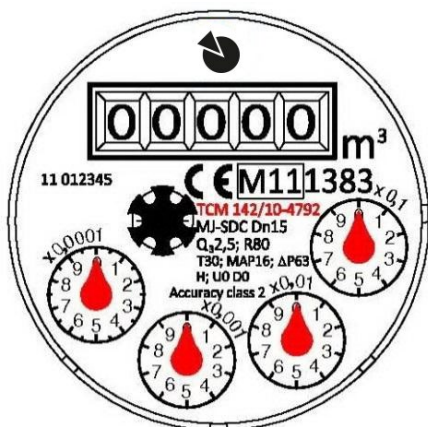
Donées Techniques

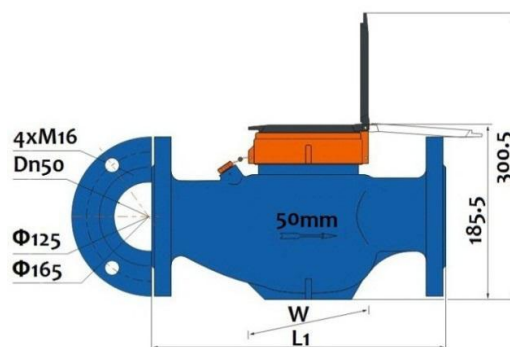
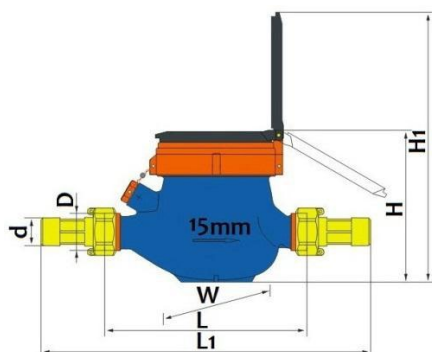
- Transmission magnétique
- Type sec
- Usage résidentiel
- De DN15 à DN50
- Conçu pour satisfaire aux exigences de la directive 2004/22/CE sur les instruments de mesure ainsi qu'à la norme européenne EN14154.

Caractéristiques

- Tous les matériaux en contact avec l'eau sont résistants à la corrosion.
- Selon la réglementation, il s'agit d'un compteur pour eau froide (30 à C.C.), mais son bon fonctionnement est garanti jusqu'à 50 à C.C.
- Indicateur de lecture à cinq chiffres et quatre cadrans à l'aiguille.
- Le filtre placé à l'entrée permet le nettoyage sans briser le joint métrologique.
- Protection magnétique contre les influences extérieures.
- Vanne anti-retour en option.

Conception du cadran





Dimensions

Mesure	DN15	DN20	DN25	DN32	DN40	DN50	DN50-Bride
L	165	190	260	260	300	300	300
L1	259	294	380	384	431	448	
D	G3/4B	G1B	G1-1/4B	G1-1/2B	G2B	G2-1/2B	X
d	R1/2	R3/4	R1	R1-1/4	R1-1/2	R2	X
H	107.5	107.5	117.5	117.5	141.5	177	185.5
H1	191	191	206.5	206.5	256.5	292	300.5
W	94	94	98	98	122	145	165

*L1: longueur totale avec raccord et gommés non comprimés.

Différentes longueurs en option

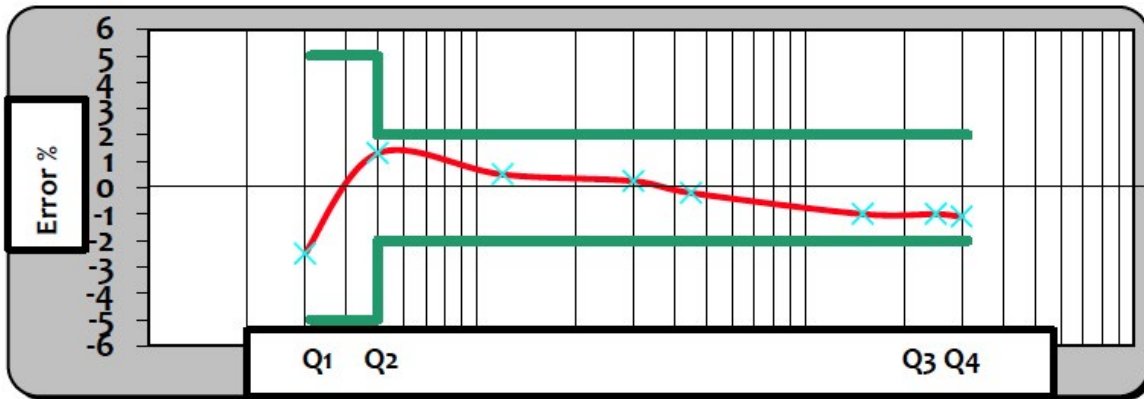
Mesure	DN15	DN20	DN25	DN32	DN40	DN50	DN50-Bride
L	110	160	160	160	200	280	280
	120	X	220	230	245	X	X
	130	X	225	X	X	X	X
	145	X	X	X	X	X	X
	170	X	X	X	X	X	X
	190	X	X	X	X	X	X

Principales données techniques

Mesure	mm	DN15	DN20	DN25	DN32	DN40	DN50	
R	Q3	80						
Q4	m ³ /h	3,125	5	7,875	12,5	20	31,25	
Q3	m ³ /h	2,5	4	6,3	10	16	25	
Q2	l/h	50	80	126	200	320	500	
Q1	l/h	31,25	50	78,75	125	200	312,5	
Max. Lecture	m ³	99999,9999				999999,9999		
Min. Lecture	Liter	0.05						
Perte de pression	ΔP	ΔP<63 a Q3						
Max. Température	MAP	MAP16						
Max. Pression	°C	T30 o T50						

Erreur maximale admissible pour 30°

A partir du Q1 inclus, mais hors Q2



Affichage du compteur

1. Pré-conçu pour la sortie d'impulsion ou l'affichage d'impulsion.
Le générateur d'impulsions se compose d'un logement avec le Reed Switch et 1,5m de câble avec 2 filaments rouge et noir.
Option avec 2 Reed Switch et 1,5m de câble avec trois fils en rouge et bleu.
Données électriques : $V_{max}=24AC/DC$; $I_{max}=0,01A$
Capacité de l'émetteur d'impulsions :

Position de l'aimant	L/Pulsion
x0,0001	1
x0,001	10
x0,01	100
x0,1	1000



2. Éléments de mesure dans une enveloppe en cuivre avec protection IP68.
3. 5 chiffres en noir, 3 en rouge et une sphère avec aiguille DN15 à DN32 et 6 chiffres en noir, 2 en rouge et 2 billes pour les autres.

