



Descripción

El filtro cazapiedras es un equipo de filtración cuya función es evitar que las impurezas que fluyen en el medio transportado por el tubo avancen hacia otros equipos. El filtro generalmente se instala antes que las válvulas de control de agua, válvulas reductoras de presión y otros equipos sensibles a la limpieza del medio para evitar que cualquier impureza entre en dichos equipos y así garantizar su correcto funcionamiento. El área superficial de la pantalla es 4 veces el área relativa para lograr una baja resistencia al flujo, lo que evita que se deforme cuando la presión diferencial de la tubería es demasiado grande.

Características principales

- La malla de la pantalla puede ser cambiada según las preferencias del cliente.
- 100% testeado antes de la entrega.
- Tornillos de la tapa en acero inox. SS304 para evitar la corrosión. Otros materiales bajo demanda.
- El tapón de drenaje en la parte inferior permite el vaciado completo sin retirar la cubierta.
- Junta tórica EPDM aprobada para agua potable.
- Recubrimiento epoxy aprobado para agua potable, fundido según DIN 3476-1, EN 14901.
- Producto completo aprobado por WRAS para agua potable.

Normas

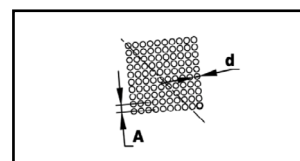
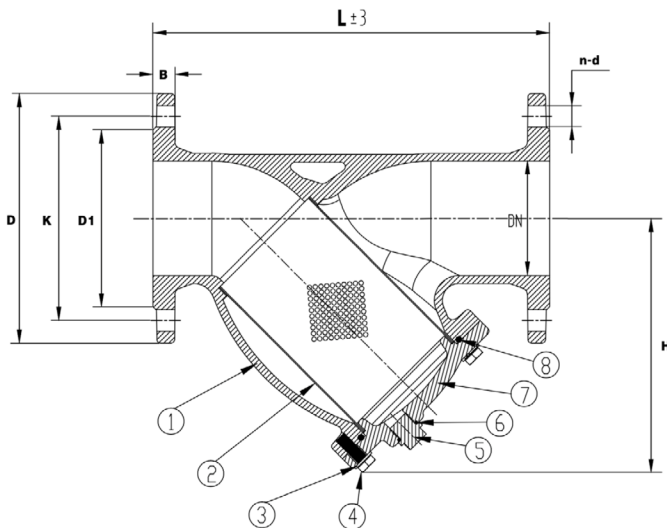
- Pruebas hidráulicas según la norma EN-12266-1
- Diseñado según EN558-1
- Bridas según EN1092-2 PN10 / PN16

Medios de uso

- Agua y líquidos neutros
- Principales tuberías de transmisión
- Sistemas de riego
- Sistemas contraincendios

Detalles técnicos

ITEM	PARTE	MATERIAL
1	Cuerpo	Fundición dútil
2	Malla	SS AISI304
3	Arandela plana	SS AISI304
4	Tornillo	SS AISI304
5	Tapón	SS AISI304
6	Junta	NBR
7	Tapa	Fundición dútil
8	Junta	NBR



Dimensiones (mm)

DN	Exterior (mm)		Dimensiones brida (EN1092-2) PN10/16					Medidas malla	
	H	L (brida a brida)	D	K	n-d	D1	B	A	d
		DIN-F1							
40	120	200	ø150	ø110	4-ø19	ø84	19	3,15	ø2
50	140	230	ø165	ø125	4-ø19	ø99	19	3,15	ø2
65	175	290	ø185	ø145	4-ø19	ø118	19	3,15	ø2
80	200	310	ø200	ø160	8-ø19	ø132	19	3,15	ø2
100	225	350	ø220	ø180	8-ø19	ø156	19	4,25	ø2
125	260	400	ø250	ø210	8-ø19	ø184	19	4,25	ø2
150	310	480	ø285	ø240	8-ø23	ø211	19	4,25	ø2
200	390	600	ø340	ø295	8-ø23 / 12-ø23	ø266	20	7	ø2
250	480	730	ø405	ø350 / ø355	12-ø23 / 12-ø28	ø319	22	7	ø2
300	560	850	ø460	ø400 / ø410	12-ø23 / 12-ø28	ø370	24,5	7	ø2
350	613	980	ø520	ø460 / ø470	16-ø23 / 16-ø28	ø429	27	7	ø2
400	691	1100	ø580	ø515 / ø525	16-ø28 / 16-ø31	ø480	28	7	ø2
450	765	1200	ø640	ø565 / ø585	20-ø28 / 20-ø31	ø548	30	7	ø2
500	850	1250	ø715	ø620 / ø650	20-ø28 / 20-ø34	ø609	32	7	ø2
600	986	1450	ø840	ø725 / ø770	20-ø31 / 20-ø37	ø720	36	7	ø2