



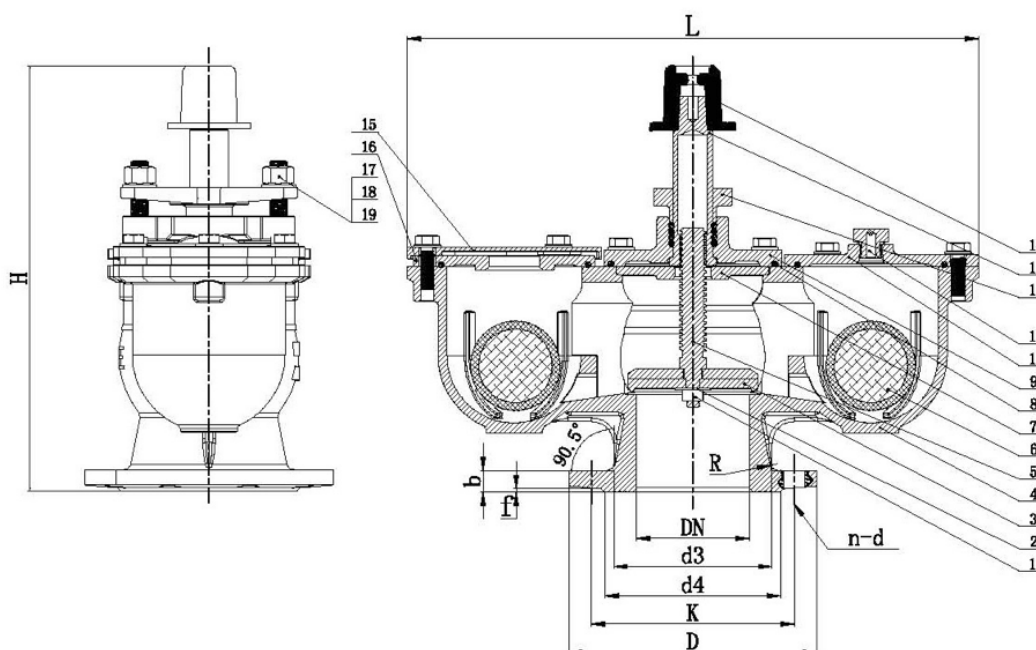
Características

- Taladro conforme a la norma EN 1092-2 PN 10.
- Para agua potable y líquidos neutros.
- Recubrimiento interior y exterior de epoxy para agua potable.

Dimensiones (mm)

DN	K	d4	d3	b	f	n-d	L	H	D
50	125	102	80	19	3	4-18	408	341	165
80	160	138	114	19	3	8-18	460	347	200
100	180	158	136	19	3	8-18	507	480	220
150	240	212	190	19	3	8-23	720	590	285
200	295	268	246	20	3	12-23	830	670	340

Materiales



NUM	PARTE	MATERIAL
1	Tuerca	Acero cincado
2	Arandela	Acero cincado
3	Junta	NBR
4	Cuerpo	Fundición dúctil
5	Eje	Acero inoxidable
6	Bola	Acero inox. recubierto epdm
7	Refuerzo	Fundición dúctil
8	Junta	NBR
9	Tapa	Fundición dúctil
10	Cubierta derecha	Fundición dúctil

NUM	PARTE	MATERIAL
11	Purgador	Latón
12	Prensa estopas	Fundición dúctil
13	Eje	Acero inoxidable
14	Cuadrado	Fundición dúctil
15	Cubierta izquierda	Fundición dúctil
16	Tapa interna	Fundición dúctil
17	Tornillo	Acero cincado
18	Arandela	Acero cincado
19	Tuerca	Acero cincado