



### Características técnicas

- Paso total.
- Bola autolimpiable.
- Baja presión de cierre.
- Silenciosa.
- Tapa desmontable para sustitución de la bola sin desmontar de la tubería.
- Permite montaje en vertical y horizontal.

### Aplicaciones

Estaciones de bombeo para agua limpia, residual o fluidos viscosos.

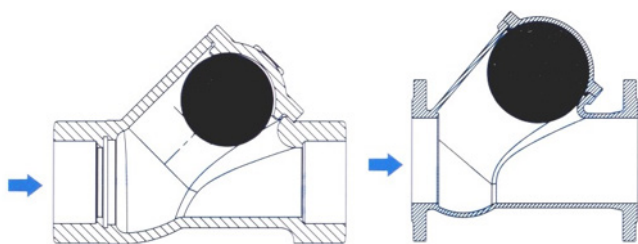
### Datos técnicos

- Rango.
- Extremos roscados desde 1 1/4" a 3".
- Extremos embreados desde DN 40 a DN 300.
- Rosca tipo ISO 228-1.
- Brida tipo EN 1092-2.
- Máxima presión de trabajo PN 16.
- Temperatura máxima 80° C.
- Presión mínimo de cierre entre 0,3 y 0,5 bar.
- Dimensiones brida brida según EN 558-1 (SERIE 48).

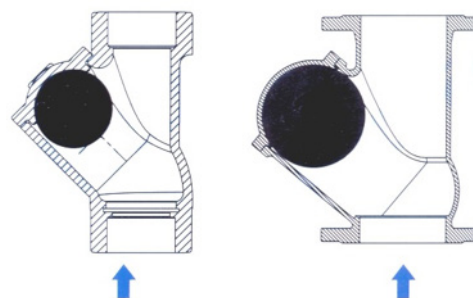
### Prueba hidráulica

- Asiento 1,1 presión nominal.
- Cuerpo 1,5 veces la presión nominal.

### Montaje de la tubería

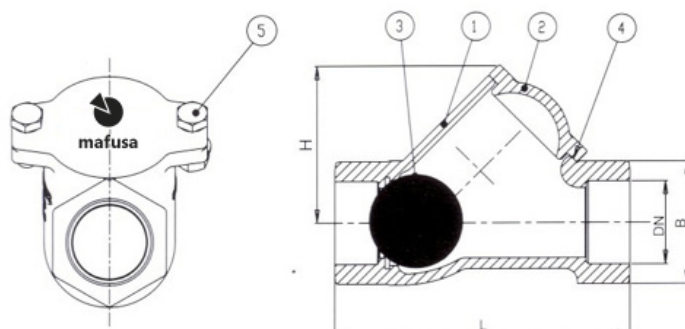


INSTALACIÓN HORIZONTAL



INSTALACIÓN VERTICAL

Válvula de bola roscada



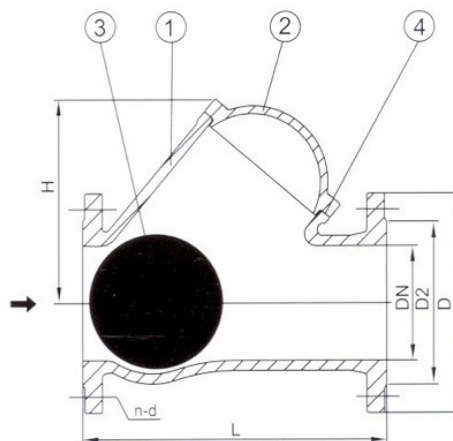
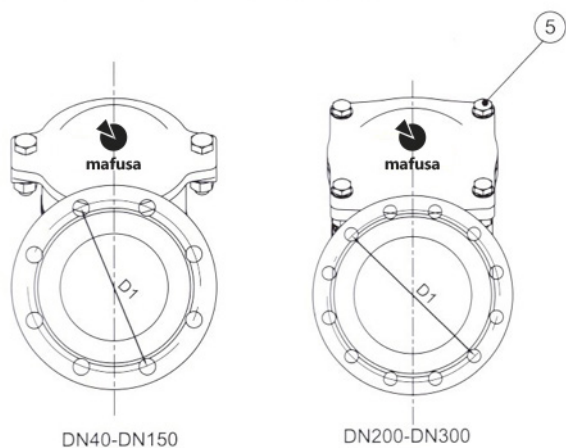
Dimensiones

DN	L	B	H	PESO
32	135	50	72	2
40	145	60	85	2
50	175	70	100	3
65	200	90	125	5
80	248	108	160	7.5

Materiales

NUM.	PIEZA	MATERIAL
1	Cuerpo	Fundición dúctil
2	Tapa	Fundición dúctil
3	Bola	Acero + NBR
		Acero + EPDM
4	Junta	NBR / EPDM
5	Tornillo	Acero inoxidable

Valvula de bola de bridas



Dimensiones

DN	L	D	D1	D2	n-d	b	H	PESO
40	180	150	110	84	4-19	19	90	6
50	200	165	125	102	4-19	19	100	6.5
65	240	185	145	122	4-19	19	125	11.0
80	260	200	160	138	8-19	19	136	14.4
100	300	220	180	158,00	8-19	19	185	20.0
125	350	250	210	188,00	8-19	19	196	30.4
150	400	285	240	212,00	8-23	19	265	42.3
200	500	340	295	268,00	12-23	20	340	73.5
250	600	405	355	320,00	12-27	22	420	128.0
300	700	460	410	378,00	12-27	25	480	180.0