

Datos genéricos

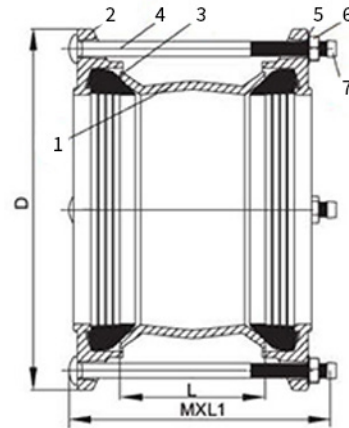
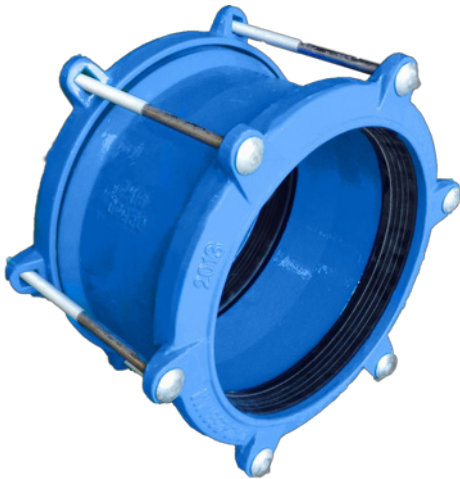
- Acero S235JR con recubrimiento en epoxy.
- Presión de trabajo PN 10, PN 16.
- Equipado con tuercas y arandelas de acero con recubrimiento Dacromet.
- Junta EPDM or NBR
- Alta Resistencia a la tracción de los tubos.
- Deflexión angular +/- 6°.

Materiales

| Nº | PIEZA | MATERIAL | NORMA |
|----|-------------|----------------------------|---------------|
| 1 | Cuerpo | Acero al carbono | S235JR |
| 2 | Contrabrida | Fundición dúctil | GGG50 |
| 3 | Junta | Goma | EPDM |
| 4 | Tornillo | Acero con recubr. Dacromet | ISO898-1:1999 |
| 5 | Arandela | Acero con recubr. Dacromet | |
| 6 | Tuerca | Acero con recubr. Dacromet | ISO898-2:1992 |
| 7 | Tapón | Plástico | |

Dimensiones (mm)

| DN | D Ext. Tubo (mm) | D | L1 | Nº Tornillos MXL | Peso (Kg) |
|-----|------------------|-----|-----|------------------|-----------|
| 40 | 48-60 | 155 | 190 | 2-M12X260 | 2,8 |
| 50 | 59-72 | 165 | 190 | 2-M12X260 | 2,8 |
| 65 | 72-85 | 180 | 190 | 2-M12X260 | 3 |
| 80 | 88-103 | 185 | 190 | 4-M12X280 | 4,6 |
| 100 | 109-128 | 225 | 190 | 4-M12X280 | 5,7 |
| 125 | 132-153 | 250 | 190 | 4-M12X280 | 7 |
| 150 | 159-182 | 275 | 190 | 4-M12X280 | 9,1 |
| 175 | 192-210 | 305 | 190 | 4-M12X280 | 14,5 |
| 200 | 218-235 | 315 | 190 | 4-M12X280 | 16,5 |
| 225 | 242-267 | 350 | 250 | 4-M12X350 | 17,3 |
| 250 | 272-289 | 395 | 250 | 6-M12X350 | 18,6 |
| 300 | 315-332 | 450 | 250 | 6-M12X350 | 23,2 |
| 300 | 322-339 | 460 | 250 | 6-M12X350 | 25,8 |
| 350 | 340-360 | 490 | 250 | 8-M14X350 | 33,8 |
| 350 | 351-378 | 510 | 250 | 8-M14X350 | 34,8 |
| 350 | 374-391 | 520 | 250 | 8-M14X350 | 36,8 |



Datos genéricos

- Fundición dúctil GGG50 con recubrimiento epoxy.
- Presión de trabajo PN 10, PN 16.
- Equipado con tuercas y arandelas de acero con recubrimiento Dacromet.
- Junta EPDM or NBR
- Alta Resistencia a la tracción de los tubos.
- Deflexión angular +/- 6°.

Materiales

| Nº | PIEZA | MATERIAL | NORMA |
|----|-------------|----------------------------|---------------|
| 1 | Cuerpo | Fundición dúctil | GGG50 |
| 2 | Contrabrida | Fundición dúctil | GGG50 |
| 3 | Junta | Goma | EPDM |
| 4 | Tornillo | Acero con recubr. Dacromet | ISO898-1:1999 |
| 5 | Arandela | Acero con recubr. Dacromet | |
| 6 | Tuerca | Acero con recubr. Dacromet | ISO898-2:1992 |
| 7 | Tapón | Plástico | |

Dimensiones (mm)

| DN | D Ext. Tubo (mm) | D | L1 | Nº Tornillos MXL | Peso (Kg) |
|-----|------------------|-----|---------|------------------|-----------|
| 50 | 58-74 | 100 | M12X190 | 4 | 2,6 |
| 65 | 68-84 | 100 | M12X190 | 4 | 3,9 |
| 80 | 84-105 | 100 | M12X190 | 4 | 5,2 |
| 100 | 99-118 | 100 | M12X190 | 4 | 5,5 |
| 100 | 109-133 | 100 | M12X190 | 4 | 6,8 |
| 125 | 133-157 | 100 | M12X190 | 4 | 6,8 |
| 150 | 157-182 | 115 | M12X210 | 4 | 9,4 |
| 150 | 177-201 | 115 | M12X210 | 4 | 9,8 |
| 200 | 194-215 | 115 | M12X210 | 4 | 9,9 |
| 200 | 218-242 | 160 | M12X230 | 6 | 14,4 |
| 225 | 242-268 | 160 | M12X230 | 6 | 18,5 |
| 250 | 266-291 | 160 | M12X250 | 6 | 18,6 |
| 250 | 280-305 | 160 | M12X250 | 6 | 20,5 |
| 300 | 302-327 | 160 | M12X250 | 6 | 22,0 |
| 300 | 324-350 | 160 | M14X260 | 6 | 16,5 |
| 350 | 352-378 | 160 | M14X260 | 8 | 19,9 |
| 350 | 384-410 | 160 | M14X260 | 8 | 21,1 |
| 400 | 410-436 | 160 | M14X260 | 8 | 21,8 |
| 400 | 436-462 | 160 | M14X260 | 8 | 23,5 |