

Datos genéricos

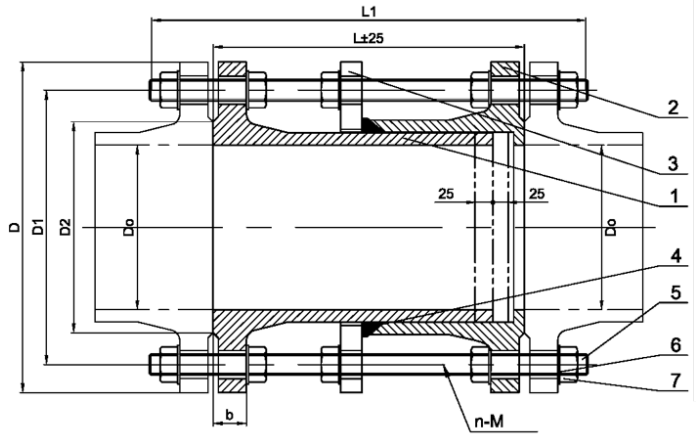
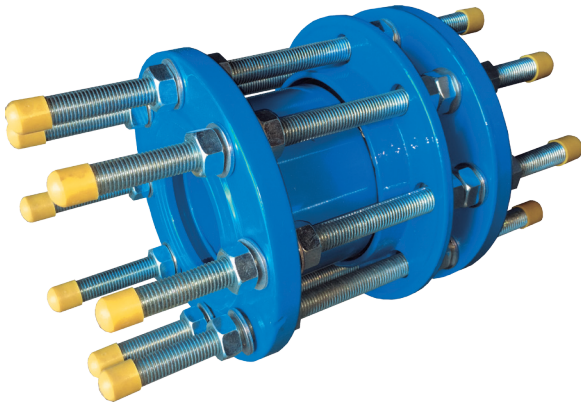
- Fundición dúctil GGG50 con recubrimiento de epoxy.
- Presión de trabajo PN 10.
- Equipado con tuercas y arandelas cincadas.
- Juntas EPDM o NBR.
- Rango de diámetros desde 50 mm hasta 1200 mm.
- Test de Presión:
 - Cuerpo: 1,5 Mpa
 - Asiento: 1,1 Mpa

Materiales

NUM	PIEZA	MATERIAL	ESTANDAR
1	Brida exterior	Fundición dúctil	ISO 2531
2	Junta	Caucho	EPDM
3	Borde Central	Fundición dúctil	ISO 2531
4	Brida interior	Fundición dúctil	ISO 2531
5	Varilla	Acero cincado	ISO 898-1:1999
6	Arandela	Acero cincado	
7	Tuerca	Acero cincado	ISO898-2:1992

Datos técnicos

DN	ID	OD	LONGITUD (mm)		AJUSTE	EN1092 PN10				
			L	L1/PN10		B	D	D1	D2	b
50	65	66	205	310	± 25	165	125	99	19	4-M16
65	80	77	205	310	± 25	185	145	118	19	4-M16
80	83	98	205	340	± 25	200	160	132	19	8-M16
100	101	144	205	340	± 25	220	180	156	19	8-M16
150	154	144	205	340	± 25	285	240	211	19	8-M20
200	206,5	170	215	350	± 25	340	295	266	20	8-M20
250	258	222	220	370	± 25	400	350	319	22	12-M20
300	307	274	240	390	± 25	455	400	370	24,5	12-M20
350	359	326	240	400	± 25	505	460	429	24,5	16-M20
400	408	378	250	420	± 25	565	515	480	24,5	16-M24
450	456	429	265	435	± 25	615	565	530	25,5	20-M24
500	508	532	275	440	± 25	670	620	582	26,5	20-M24
600	613,4	635	295	460	± 25	780	725	682	30	20-M27
700	711	738	300	480	± 25	895	840	794	32,5	24-M27
800	817	842	320	500	± 25	1015	950	901	35	24-M30
900	911	945	320	500	± 25	1115	1050	1001	37,5	28-M30
1000	1012	1048	330	545	± 25	1230	1160	1112	40	28-M33
1200	1216	1255	350	580	± 25	1455	1380	1328	45	32-M36



Datos genéricos

- Fundición dúctil GGG50 con recubrimiento de epoxy.
- Presión de trabajo PN 16.
- Equipado con tuercas y arandelas cincadas.
- Juntas EPDM o NBR.
- Rango de diámetros desde 50 mm hasta 1200 mm.
- Test de Presión:
Cuerpo: 2,4 Mpa
Asiento: 1,76 Mpa

Materiales

NUM	PIEZA	MATERIAL	ESTANDAR
1	Brida exterior	Fundición dúctil	ISO 2531
2	Junta	Caucho	EPDM
3	Borde Central	Fundición dúctil	ISO 2531
4	Brida interior	Fundición dúctil	ISO 2531
5	Varilla	Acero cincado	ISO 898-1:1999
6	Arandela	Acero cincado	
7	Tuerca	Acero cincado	ISO898-2:1992

Datos técnicos

DN	ID	OD	LONGITUD (mm)		AJUSTE	EN1092 PN16				
			L	L1/PN16		B	D	D1	D2	b
50	65	66	205	310	± 25	165	125	99	19	4-M16
65	80	77	205	310	± 25	185	145	118	19	4-M16
80	83	98	205	340	± 25	200	160	132	19	8-M16
100	101	144	205	340	± 25	220	180	156	19	8-M16
150	154	144	205	340	± 25	285	240	211	19	8-M20
200	206,5	170	215	350	± 25	340	295	266	20	12-M20
250	258	222	220	380	± 25	400	355	319	22	12-M24
300	307	274	240	400	± 25	455	410	370	24,5	12-M24
350	359	326	240	410	± 25	520	470	429	26,5	16-M24
400	408	378	250	430	± 25	580	525	480	28	16-M27
450	456	429	265	450	± 25	640	585	530	30	20-M27
500	508	532	275	460	± 25	715	650	582	31,5	20-M30
600	613,4	635	295	500	± 25	840	770	682	36	20-M33
700	711	738	300	500	± 25	910	840	794	39,5	24-M33
800	817	842	320	530	± 25	1025	950	901	43	24-M36
900	911	945	320	530	± 25	1125	1050	1001	46,5	28-M36
1000	1012	1048	330	570	± 25	1255	1170	1112	50	28-M39
1200	1216	1255	350	620	± 25	1485	1390	1328	57	32-M45